

# İyonizerli Portatif Vantilatör ISIV-01

Kullanım Kılavuzu

## Stand Fan With Ionizer ISIV-01

User Manual





# İyonizerli Portatif Vantilatör ISIV-01

Kullanım Kılavuzu



Değerli Müşterimiz,

Yüksek kaliteli ve verimli **ALF Vantilatör** ürünü almış bulunuyorsunuz.

16" Portatif **ALF Vantilatörü** sahip olduğu iyonizer özelliği ile sağlığınıza, uzaktan kumandalı kullanım kolaylığı ile rahatınıza büyük katkı sağlayacaktır.

Bu doğru kararınız ve **ALF**' e duyduğunuz güven için teşekkür ederiz.

Memnuniyetinizin uzun süreli olması için lütfen bu Kullanım Kılavuzunu dikkatlice okuyunuz.

Özellikle "Güvenlik Uyarıları" bölümündeki kurallara harfiyen uyunuz.

Doğru montaj, doğru çalıştırma ve bakım siz ve Vantilatörden faydalanacak diğer kişilerin güvenliği için çok önemlidir.

Lütfen bu Kullanım Kılavuzunu gerekli hallerde tekrar başvurmak üzere güvenli bir yerde saklayınız.

Yeni **ALF Vantilatörünüzü** keyifli günlerde kullanmanız dileğiyle.

Bu ürün, çevreye saygılı modern tesislerde doğaya zarar vermeden üretilmiştir.

**alf**

[www.alf.com.tr](http://www.alf.com.tr)

## İçindekiler

lyon, Negatif Lyon ve Negatif Lyonun Yararları.....	4
Cihazın Kurulum Tablosu ve Teknik Özellikler.....	5
Vantilatörün Montajı.....	6
Cihazın kullanımı.....	7
Güvenlik Talimatları.....	8
Temizlik ve Bakım.....	9
UFO Yetkili Servisleri – Teknik Servis.....	10
Garanti ile İlgili Olarak Müşterinin	
Dikkat Etmesi Gereken Hususlar .....	11

# İyon, Negatif İyon ve Negatif İyonun Yararları

## İyon Nedir

İyonlar bir elektron kazanan ya da kaybeden atom veya moleküllerdir. Nötral bir molekül veya atomdan bir elektron ayrıldığı zaman iyon oluşur. Bir elektron kaybeden moleküller pozitif iyonlar ve bir elektron kazanan moleküller negatif iyonlar olarak bilinir.

## Negatif İyonlar Havayı Nasıl Temizler?

Negatif iyonlar negatif bir şarja sahip iken havadaki hemen hemen tüm partiküller pozitif bir şarja sahiptir. Negatif iyonlar ve havadaki partiküller manyetik olarak birbirini çeker. Havada yeteri kadar yüksek konsantrasyonda negatif iyon bulunduğunda negatif iyonlar gezici partikülleri çekerler. Bu durum havadaki partiküllerin çok ağır olmasına neden olur. Sonuç olarak partiküller havadan aşağı düşer ve sağlığa zararlı partiküllerin solunum sistemi içine çekilmesi önlenir. Böylece yaşadığımız ortamda ferahlık hissi sağlar.

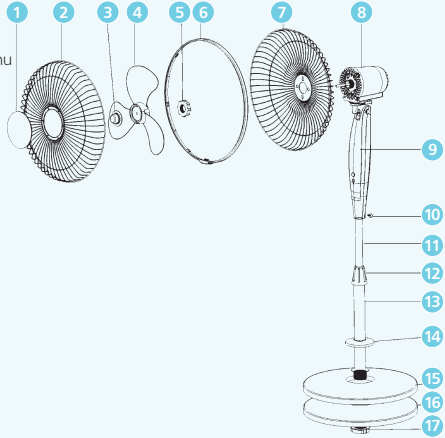
## Negatif İyonların Yararları

- Soluduğumuz oksijenin artmasına yardımcı olurlar
- Sigara kokusu, kirli hava ve etrafta uçuşan partikülleri yok ederek havayı temizler.
- Ruh sağlığını iyileştirir, sinirleri gevşetir ve enerjiyi artırır
- Depresyonu azaltır, uykuyu düzenler, soluk almayı kolaylaştırır ve hava kalitesini artırır
- Bakteri, duman ile toz ve küf gibi alerji yapıcı maddeleri havadan etkili bir şekilde temizler.
- Yayılan negatif iyonlar TV ve bilgisayar ekranlarının oluşturduğu pozitif iyonları, nötrleyerek insanlara zararlı etkisini azaltır.
- Negatif iyonlar saçlardaki statikliği nötrleştirerek saçın daha yumuşak olmasını sağlar.

Negatif iyonlar tüm bu özelliklerinden dolayı az enerji tüketimi ile yaşama ortamımızı ferahlatarak sağlığımızı ve rahatlığımıza büyük katkı sağlayacaktır.

## Cihazın Kurulum Tablosu ve Teknik Özellikler

1. Ön kafes aksesuarı
2. Ön kafes
3. Pervane Sabitleme Somunu
4. Pervane
5. Koruma Tespit Somunu
6. Koruma Halkası
7. Arka Kafes
8. Motor
9. LED Ekran
10. Sabitleme vidası
11. Kaplama Tüp
12. Tüp Somunu
13. Demir Tüp
14. Dekoratif kapak
15. Taban Kapağı
16. Siyah Taban
17. Taban tespit somunu



## Teknik Özellikleri

### Teknik Özellikleri

- Model : ISIV-01
- Voltaj : 220-240V
- Frekans : 50Hz
- Güç : 60W
- Fan Ölçüsü : 400mm

# Vantilatörün Montajı

## Vantilatör Tabanının Montajı

1. Tüp somunu ve taban tespit somununu çıkarın.
2. Dekoratif kapağı demir tüpün altına kadar indirin ve kaplama tüpü çıkararak tüp somunu ile sıkıştırın.
3. Demir tübü tabana sabitleyin ve taban tespit somunu ile sıkın.
4. Kaplama tüpü fan gövdesine sokun ve sabitleme vidası ile sıkıştırın.

## Arka Kafesin Montajı

1. Koruma tespit somununu saat yönünün tersine çevirerek çıkartın.
2. Arka kafesi, motorun ön kısmında bulunan 2 adet çubuk arka kafesin 2 adet deliğine denk gelecek şekilde motora yerleştirin.
3. Koruma tespit somununu yerine takıp saat yönünde çevirerek sıkıca bağlayınız.

## Pervanenin Montajı

1. Pervaneyi mile yerleştirin ve pimin pervane kanalına oturduğundan emin olun.
2. Pervane sabitleme somununu kullanarak pervaneyi sabitleyin. Pervane sabitleme somununu saat yönünün tersine, üzerindeki "TIGHT" oku yönünde sıkıştırarak sabitleyiniz.

**Uyarı:** Pervanenin doğru takılması çok önemlidir. Aksi takdirde çalışma esnasında pervane boşlukta döner ve ürünün zarar görmesine neden olabilir.

## Ön Kafesin Montajı

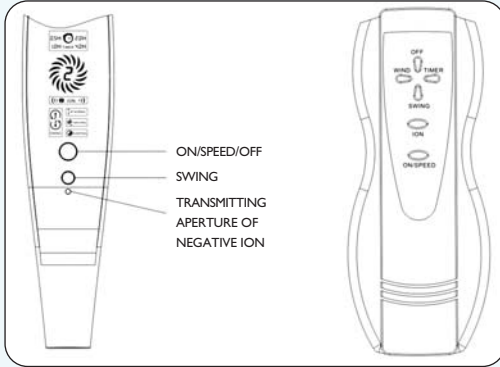
1. Ön kafesi ürün logosu dik konumda olacak şekilde arka kafesin üzerine yerleştirin ve tek bir parça haline gelecek şekilde üst taraftan birleşmelerine dikkat edin.
2. Ön kafes üzerindeki mandalı kapatarak üzerindeki vidayı sıkın ve montajı tamamlayın.

**Uyarı:** Vantilatörün kafesleri düzgün olarak yerine takılı olmadıkça çalıştırmayınız.



## Cihazın Kullanılması

1. Kabloyu prize takın ve aşağıda görüldüğü şekilde gösterge ışığının yandığından emin olun.
2. Kumanda Paneli üzerinden ON/SPEED/OFF butonuna veya uzaktan kumanda üzerindeki ON/SPEED butonuna basın ve LED ekran üzerindeki "1" "2" "3" göstergesi ile uyruşan DÜŞÜK/ORTA/YÜKSEK (LOW/MED/HIGH) hız ayarı için üflemeı seçin.



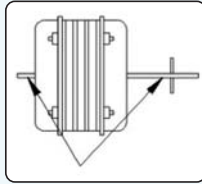
3. Vantilatörü durdurmak için ; kontrol paneli üzerindeki ON/SPEED/OFF butonuna birkaç kez veya uzaktan kumanda üzerindeki OFF butonuna basın.
4. Sağa sola salınımı başlatmak için "SWING" düğmesine basın.
5. Zamanlama fonksiyonunu başlatmak için "TIMER" butonuna basın. 4 adet otomatik zamanlama gösterge ışığı bulunmaktadır. 0.5 saatlik bir süre seçmek için butona sadece bir kez basın ve 7.5 saatlik bir çalışma süresi seçmek için butona 15 kez basmanız gerekmektedir. Ayarlanan süre dolduğunda vantilatörünüz otomatik olarak kapanacaktır.
6. İyonizer fonksiyonunu başlatmak için uzaktan kumanda üzerindeki "ION" butonuna basın. Fonksiyonun aktif olduğunu gösteren ışık yanacaktır.

## Güvenlik Talimatları

1. Vantilatör çalıştırılmadan önce, vantilatör ve güç kablosu üzerinde bir hasar olup olmadığı mutlaka kontrol edilmelidir. Eğer hasar varsa cihazınızı çalıştırmayarak teknik servise başvurunuz.
2. Islak elle cihaza dokunmayın ve fişi çekmeyin.
3. Cihaz çalışırken kafesin içerisine herhangi bir nesne sokulması tehlikelidir ve cihazı bozabilir.
4. Cihaz çalıştırılmadığı zaman, taşındığında, kurulumu yapıldığında veya temizlendiğinde fişi prizden çekilmelidir.
5. Cihaz çalışırken fişini çekmeyiniz. Çalıştırmadan önce fişin prize düzgün takıldığından emin olunuz.
6. Cihaz çalışırken kendisi veya herhangi bir parçasının suyla temas etmesi tehlikelidir.
7. Vantilatörünüzü prize bağlamadan önce, şebeke elektriğinin tip/barkod etiketinde belirtilmiş olan voltaja uygun olmasına dikkat ediniz.
9. Cihazınızı tek başınıza parçalarına ayırmayın, onarmayın veya değişiklik yapmayın. Yetkili olmayan kişi veya kurumlarca yapılan onarımlar garantinin hükümsüz kalmasına neden olabilir.
10. Yaşlılar, bebekler ve hastaları uzun süre cihazın üflemesine maruz bırakmayın.
11. Bu ürün, çocukların yakınlarında kullanıldığında yetişkinlerin gözetimi gerekir. Bu ürün, çocuklar veya fiziksel, duyuşsal veya zihinsel kapasiteleri cihazı güvenle kullanmalarını engelliyorsa diğer kişiler tarafından yardım veya gözetim olmadan kullanılmama amaçlı değildir.

## Temizlik ve Bakım

1. Herhangi bir temizlik işlemine başlamadan önce vantilatörünüzün çalışmadığına ve prizden çekili olduğuna emin olunuz.
2. Sert temizleme malzemeleri kullanmaktan kaçının. Nemli bir bez ile siliniz ve vantilatörü kullanmadan önce çok iyi kurulayınız. Vantilatör motoruna ve elektronik bölüme su kaçmamasına dikkat ediniz.
3. Temizlik için gaz, tiner gibi cihaza zarar verebilecek solventleri kullanmayınız.
4. Motor ömrünü uzatmak için temizlik yaptıktan sonra motor miline birkaç damla yağ ekleyiniz.
5. Cihazınızı kullanmadığınız zaman kuru bir ortamda ve ambalajı içerisinde muhafaza ediniz



Yağ Eklenmiş Bölge

# Alf Yetkili Servisleri - Teknik Servis

## Değerli Müşterimiz,

Sizlere yenilikçi, verimli, ekonomik ve kaliteli ürün vermek kadar, tam zamanında ve yüksek kaliteli hizmet vermenin de önemine inanıyoruz.

Türkiye'nin neresinde olursanız olun, alan kodu çevirmeden **444 5 836** nolu telefonu arayarak 'Çağrı Merkezi' ne ulaşabilir ve arzu ettiğiniz hizmeti talep edebilirsiniz.

Çağrı Merkezinde bulunan konusunda uzman ve deneyimli müşteri temsilcilerimiz, yetkili servisimiz ile kuracağınız iletişimi organize ederek tam zamanında ve kaliteli bir hizmet almanızı sağlayacaktır. Türkiye'nin her noktasından hafta içi her gün **08:30-18:00** saatleri arasında 'Çağrı Merkezi' numaramız olan **444 5 836**' ı alan kodu çevirmeden arayarak bizlere ve tüm Türkiye'deki yetkili servislerimize kolayca ulaşabilirsiniz.

Ayrıca, Çağrı Merkezimizden yapılan müşteri anketleri ile, siz değerli müşterilerimizin ihtiyaç ve beklentilerini göz önünde bulundurarak sürekli ve tam zamanında yüksek kaliteli hizmet vermeye yönelik çözümler geliştiriyoruz.

Çağrı Merkezi  
**444 5 836**

Servis hizmeti için ayrıca 0212 886 90 10 numaralı telefonu arayabilir veya bayilerimizden yetkili servis numaralarına ulaşabilirsiniz.

## Aşağıdaki önerilere uymanızı rica ederiz.

Onarım ve yedek parça değişimi yalnızca ALF Yetkili Servisleri veya ALF tarafından yetki verilmiş diğer uzman kişiler tarafından yapılmalıdır. Aksi takdirde cihazınız garanti kapsamı dışında kalacaktır.

İşiniz bittiğinde yetkili servisten "Teknik Servis Anza Formunu" istemeyi lütfen unutmayınız. Alacağınız bu form, ileride ürününüzde meydana gelebilecek herhangi bir sorunda size yarar sağlayacaktır.

Ürünü aldığınızda "Garanti Belgesini" "Yetkili ALF Satıcısı' na" onaylatınız.


Kullanım ömrü 10 yıldır. (Ürünün fonksiyonunu yerine getirebilmesi için gerekli yedek parça bulundurma süresi.)

Türkiye genelinde yaygın servis hizmeti veren ALF Yetkili Teknik Servisleri siz müşterilerimizin hizmetindedir.

# Garanti İle İlgili Olarak Müşterinin Dikkat Etmesi Gereken Hususlar

UFO tarafından verilen bu garanti, Ventilatörün normalin dışında kullanılmasından doğacak arızaların giderilmesini kapsamadığı gibi, aşağıdaki durumlarda da garanti dışıdır.

1. Kullanma hatalarından meydana gelen hasar ve arızalar,
2. Ürünün müşteriye tesliminden sonraki yükleme, boşaltma ve taşıma sırasında oluşan hasar ve arızalar.
3. Voltaj düşüklüğü veya fazlalığı; hatalı elektrik tesisatı; ürünün etiketinde yazılı voltajdan farklı voltajda kullanma nedenlerinden meydana gelecek hasar ve arızalar,
4. Yangın, deprem ve yıldırım düşmesinden meydana gelecek hasar ve arızalar,
5. Ürünün kullanma kılavuzlarında yer alan hususlara aykırı kullanılmasından kaynaklanan arızalar,
6. Ürünün tamir yerine nakliyesi sırasında oluşan hasar ve arızalar.
7. Bu kullanma kılavuzunun ekinde verilen garanti belgesinde belirtilen teslim tarihini takip eden 2 (iki) yıl içinde ve yalnızca barkod üzerinde belirtilen modelde meydana gelecek arızalar için geçerlidir.
8. Garanti süresinde anlaşmazlık doğduğu takdirde fatura tarihi esas alınacağından, kullanıcının Garanti Belgesiyle birlikte faturayı veya okunaklı bir fotokopisini muhafaza etmesi gereklidir.
9. Garanti belgesi üzerinde ve ALF markalı ventilatörün orijinal seri numarasında tahrifat yapılmış olması hallerinde garanti hükmünden düşer. İbraz edilen Garanti Belgesi'nin anızlı ürüne ait olması şarttır.
10. Üzerinde satıcı firma kaşe ve imzası ile satış tarihi olmayan belgeler geçersizdir.

ALF markalı ürünlerin tümü  sertifikalıdır.

## CE Belgesi Veren Kuruluşun;

Adı:SGS-CSTC Standards Technical Services Co.,Ltd.

Adres: 198 Kezhu Road, Sciencetech Park, Guangzhou Economic & Technology Development District, Guangzhou, China 510663, Tel: +86 (0)20 82075059, E-mail: sgs\_internet\_operations@sgs.com



İTHALATÇI FİRMA

UFO IŞIKLA ISITMA

SİSTEM AN. ve TIC. LTD. ŞTİ.

Çukmaklı Mah. Akcaburgaz Cad. 72. Sok.

No:17 Kiriş, Esentepe / Beşiktaş / İSTANBUL

Tel: (0212) 886 31 00 Faks: (212) 886 22 21

Beylikdüzü V.D.885 039 3533



Ürünün veya ambalajın üzerindeki bu sembol, ürünün normal ev atıkları ile birlikte atılması gerektiğini, elektrikli ve elektronik cihazların geri dönüşümüne yönelik toplama noktalarına ulaştırılması gerektiğini göstermektedir. Bu ürünü doğru şekilde imha ettiğiniz takdirde doğanın ve insan sağlığını korumasına katkıda bulunmuş olacaksınız. Yanlış imha doğaya ve insan sağlığına zarar verecektir. Bu ürünün geri dönüşümü hakkında daha fazla bilgiyi belediyenizden, çöp toplama servisinden veya ürünü satın aldığınız mağazadan edinebilirsiniz.

Made in P.R.C.

alf®



# Stand Fan With Ionizer ISIV-01

User Manual



Dear Customer,

Thank you for choosing the products made under **ALF Fan** brand name. All the electric appliances that are manufactured under **ALF Fan** brand name are made with high quality materials.

There is no doubt that you will appreciate all the options and will be charmed with the modern design of our products.

Before using the appliance please, read the instructions carefully and keep it for further references. It contains important information regarding correct use of the appliance and its maintenance. Keep the instruction manual with warranty card, sales check and packing materials.

This product is manufactured in an environmentally friendly factory.

**alf**

[www.alf.com.tr](http://www.alf.com.tr)



## Table of Contents

Ion, Negative Ion and Benefits of Negative Ion.....	4
Installing Chart and Technical Specifications.....	5
Assembly Of The Fan.....	6
Operating The Fan.....	6-7
Safety Precautions.....	8
Cleaning and Maintenance.....	9
Warranty Terms.....	10

# Ion, Negative Ion and Benefits of Negative Ion

## What is Ion

An atom or group of atoms that bears an electric charge is called ion, Positively charged ions are called positive ions and negatively charged ions are called negative ions.

## How do negative ions purify the air?

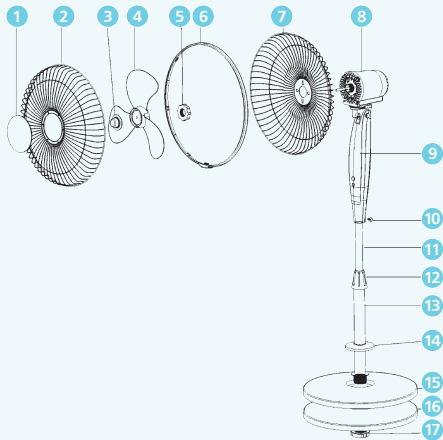
Most of the particles in the air have a positive charge or are positively ionized, while negative ions have a negative charge. Negative ions are drawn to these positively charged particles by magnetic attraction to one another. When there is a high enough concentration of negative ions in the air, they will attract to floating particles in large numbers. This causes the particle to become too heavy to remain airborne. As a result, the particle will drop out of the air, keeping them out of the breathing zone and out of the respiratory system where it can trigger breathing and health problems.

## Benefits of negative ions

- Negative ions increase the flow of oxygen.
- Negative ions purify the air eradicating the smoke and particles in the air.
- Purified air thanks to negative ions result in higher alertness, decreased drowsiness, and more mental energy.
- Negative ions reduce the effects of the depression, regulate sleeping routines, make breathing easier and boost the quality of the air.
- Negative ion could neutralize heavy-fisted static of TV, computer screen and decrease the harmful effect to eyes.
- Negative ion could entirely neutralize the abundant static through combing hair, to make the air more submissive and soft.
- You may keep the negative ionizer function of your fan on for 24 hours of a day. The negative ions contribute to a comfortable and healthy home environment eradicating the harmful particles in the air. You may employ the negative ionizer function of your fan in the bedrooms of your house, peculiarly those of your children, which will improve your health quite positively.

## Installing Chart and Technical Specifications

1. Front guard ornament
2. Front guard
3. Blade cap
4. Blade
5. Guard mounting nut
6. Guard ring
7. Rear guard
8. Motor
9. Timer
10. Set screw
11. Plating tube
12. Tube nut
13. Iron tube
14. Decorative cover
15. Base plate cover
16. Black base plate
17. Base nut



## Technical Specifications

- Model : ISIV-01
- Rated Voltage : 220-240V
- Rated Frequency : 50Hz
- Power : 60W
- Size : 400mm

# Assembly of the Fan

## Assembling the stand fan to the base

1. Take out the base nut and tube nut.
2. Slide the decorative cover down to the bottom of iron tube, and then draw out plating tube and tighten the tube nut.
3. Fix the iron tube to the base properly and tighten the base nut.
4. Insert the fan body to the plating tube and tighten the set screw.

## Assembling the rear guard

1. Take out the rear guard mounting nut by turning it anti-clockwise.
2. Insert the rear guard into the motor, matching the 2 rods on the front side of the motor (direct the handle of the fan upwards) to the 2 holes of the rear guard.
3. Fasten the rear guard tightly by turning the guard mounting nut clockwise.

## Assembling the fan blade

1. Insert the blade to the motor shaft and ensure the pin enters the blade slot.
2. Tighten the blade using the blade cap turning it anti-clockwise in the direction "TIGHT" arrow on it.

**Note:** Proper assembly of the blade is of great importance. Otherwise, the blade will be loose and it will damage the fan.

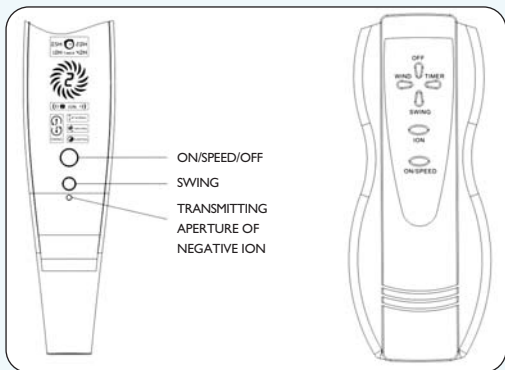
## Assembling the front guard

1. Fix the front guard with the logo in the upright position. Make sure they are connected from the upper side.
2. Take the front guard with the guard ring and set in the groove and fix it tight with a screwdriver.

**Note:** Do not operate the fan without assembling the guards properly and tightly.

## 5. Operating the Fan

1. Insert the plug into the electrical outlet. Make sure that the indicator light is on as shown below.
2. Press the ON/SPEED/OFF button on the control panel or ON/SPEED button on the remote control, to choose the wind speed ; "1","2","3" that will light on the LED Panel.



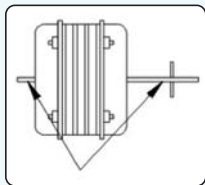
3. Press ON/SPEED/OFF button a few times on the control panel or OFF button on the remote control, to stop the fan running.
4. Press "SWING" button to start oscillation from left to right.
5. Press "TIMER" button on remote control to set the timer function. There are 4 indicator lights of automatic timing. To set a time of 0.5 hours you need to press the button once and to set 7.5 hours of running time you need to press 15 times and all the 4 indicator will light. The fan will stop working when the set time is up.
6. To start the ionizer function, press the "ION" button on the remote control. "ION" indicator will light which shows the function is activated.

## Safety Precaution

1. Make sure this appliance and the power cord are not damaged before operating. In case of damage, please consult your authorized technical service.
2. If your hands are wet, do not pull out the plug from the electrical outlet.
3. During operation, make sure not to insert any object into the fan guard.
4. The plug must be removed from the electrical outlet when moving, installing, uninstalling or cleaning the fan.
5. Do not pull the plug while the power is on. Always ensure that the plug is fully inserted into the electrical outlet before operating.
6. Do not use your fan in or around water which may cause electric shock and risk of fire.
7. This appliance must be used according to the rated voltage and frequency indicated in the rating label.
9. Do not disassemble, repair or modify this appliance on your own, warranty shall be voided if repairs are carried out by unauthorized persons/agencies.
10. Baby, old people and valetudinarianism is not fit for directly under the fan wind for long time.
11. This appliance is not intended for use by persons (including children) with reduced physical, sensory or mental capabilities or lack of experience and knowledge unless they have been given supervision or instruction concerning use of the appliance by a person responsible for their safety.
12. Children should be supervised to ensure that they do not play with the appliance.

## Cleaning and Maintenance

1. Before doing any cleaning, turn off the power supply and unplug the cord from the electrical outlet.
2. Use a soft cloth with light soapy water to clean the fan. Then wipe the fan with a dry soft cloth. Do not let the water drip into the motor or PCB of the fan.
3. Do not use organic solvent (e.g. gasoline, thinner, etc.) for cleaning.
4. Please add a few drops of lubricant to the motor shaft after cleaning to prolong motor life.
5. Pack this appliance properly and store it in a cool dry place if you will not be using it for a period of time.



Lubricant added place

# Terms of Warranty

This certificate of warranty by UFO does not cover the defects resulting from improper use of the fan. The warranty does not also cover:

1. Damages and defects due to faulty operating,
2. Damages and defects at the time of loading, discharging and transportation after the delivery of the product to the consumer,
3. Damages and defects due to low or high voltage and operating the fan with the voltage other than specified in the label of the product.
4. Damages and defects due to fire, earthquake and lightning,
5. Defects due to infringement of the instructions in the user manual,
6. Damages and defect due to transportation of the fan.
7. The warranty is only limited to the defects of the model specified on the barcode within 2 years following the delivery date specified on the back page of the certificate.
8. The consumer should keep the invoice or an authentic copy of the invoice as well as the certificate of warranty in case a conflict occurs on the period of warranty since the date of invoice will be considered.
9. The warranty will be voided if the certificate or the original serial number of ALF fan has been falsificated.
10. The certificates lacking the stamp and signature of the selling company are not valid.

All ALF brand products have  certificate.

## Supplier of CE Certificate;

Name:SGS-CSTC Standards Technical Services Co.,Ltd.

Address: 198 Kezhu Road, Scientech Park, Guangzhou Economic & Technology Development District, Guangzhou, China 510663, Tel: +86 (0)20 82075059, E-mail: sgs\_internet\_operations@sgs.com



## IMPORTING COMPANY

UFO IŞIKLA ISITMA  
SİST. FAN. ve TİC. LTD. ŞTİ.  
Çukmaklı Mah. Akcaburgaz Cad.72. Sok.  
Büyükdere Şişli / İSTANBUL  
No:17 KİT. No:17 / 00 Faks: (212) 886 22 21  
Beylikdüzü V.D.885 039 3533



This symbol on the product or its packaging indicates that the appliance cannot be treated as normal domestic trash, but must be handed in at a collection point for recycling electric and electronic appliances. Your contribution to the correct disposal of this product protects the environment and the health of your fellow men. Health and the environment are endangered by incorrect disposal. Further information about the recycling of this product can be obtained from your local town hall, your refuse collection service, or in the store at which you bought the product.









